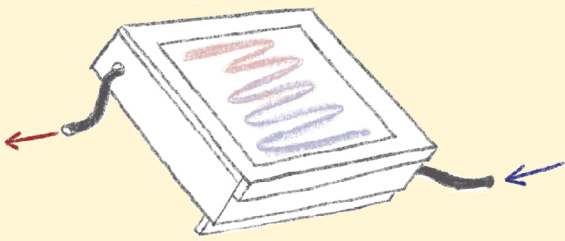
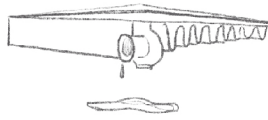


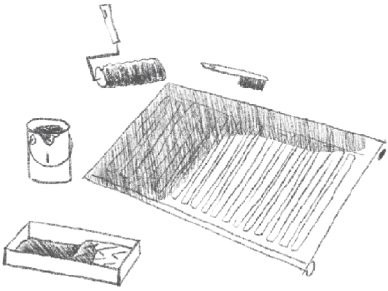
HOE MAAK JE een termisch zonnepaneel



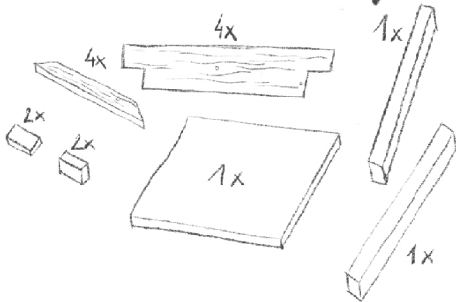
1 leeg de radiator en vul hem met azijnwater om corrosie binnenin te voorkomen. leeg hem dan terug



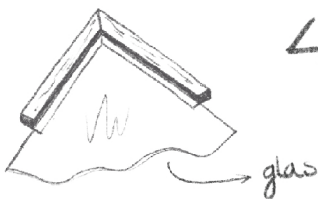
2 borstel de zijde die in contact komt met de straling met een grasborstel. Het oppervlak is dan klaar voor een laag zwarte verf



3 zaag de verschillende onderdelen uit die gebruikt zullen worden voor het frame en de afdekplaat



4 brede planken voor het frame
4 smallere planken voor de afdekplaat
1 grote plank voor de bodem
2 latten om de radiator te ondersteunen
2 latten om de radiator vast te klemmen
1 plank om afdekplaat vast te houden
1 plank voor de voet van het paneel



4 de planken van de afdekplaat uitkloppen en ma montage het glas verlijmen met transparante silicane

5 maak 2 gaten (1 onderaan, 1 bovenaan diagonaal) in het frame zodat de radiator kan worden aangesloten op de warmwatertank

6 zet het geheel in elkaar en vergeet niet de isolatie en de overlevingsdeken aan de onderkant van het paneel te plaatsen
In volgorde van bovenaf:

afdekplaat met kleppen, houten frame, bovenste radiatorwigen die op de onderste wigen moeten worden geschroefd, radiator, overlevingsdeken, harde isolatie, bodem met onderste radiatorwigen, voet

